

# NĂNG LƯỢNG ĐIỆN MẶT TRỜI

Solar Power



NLMT: Năng lượng mặt trời

**TRANG TRẠI NLMT  
(SOLAR FARM)**



**ĐIỆN NLMT MÁI NHÀ  
(SOLAR ROOFTOP)**



**ĐIỆN NLMT  
NỔI TRÊN MẶT NƯỚC  
(SOLAR FLOATING)**



**HỆ THỐNG  
ĐIỆN NLMT ĐỘC LẬP  
(OFF-GRID)**



**HỆ THỐNG  
ĐIỆN NLMT NỐI LƯỚI  
(GRID TIE)**



**HỆ THỐNG ĐIỆN NLMT  
TƯƠNG TÁC LƯỚI  
(GRID INTERACTIVE)**



**HỆ THỐNG BƠM NƯỚC NLMT  
(SOLAR ENERGY OF WATER PUMP SYSTEM)**





# CÁC THÀNH PHẦN CỦA HỆ THỐNG ĐIỆN NĂNG LƯỢNG MẶT TRỜI

The Components Of Solar Energy System



TẮM PIN

BIẾN TẦN

BỘ HÒA LƯỚI

ÁC QUY



## CHÚNG TÔI CUNG CẤP KHÁCH HÀNG DỊCH VỤ ĐIỆN NĂNG LƯỢNG MẶT TRỜI TRỌN GÓI

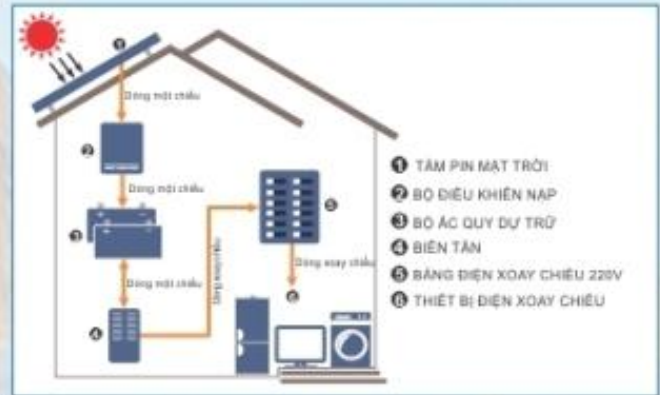
- ☑ Tư vấn đầu tư
- ☑ Khảo sát và thiết kế
- ☑ Thi công lắp đặt
- ☑ Bảo hành và bảo trì hệ thống



### HỆ THỐNG ĐIỆN NĂNG LƯỢNG MẶT TRỜI ĐỘC LẬP - OFF-GRID

\* Là chuyển hóa điện năng từ năng lượng mặt trời thông qua tấm pin quang điện và điện năng được lưu trữ trực tiếp trên ắc quy hoạt động độc lập mà không cần thông qua lưới điện công cộng.

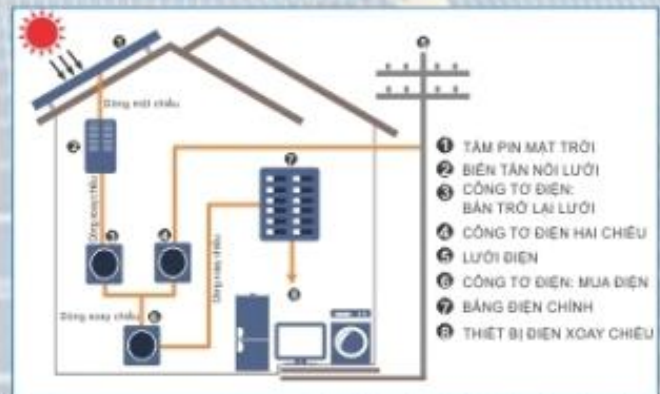
\* Hệ thống được sử dụng phù hợp cho vùng xa, hải đảo nơi không có điều kiện nối lưới hoặc khó nối lưới điện quốc gia. Giải pháp này có thể sử dụng kết hợp các nguồn năng lượng tái tạo pin mặt trời, động cơ gió và ắc quy dự trữ để cung cấp điện năng ổn định 24/7.



### HỆ THỐNG ĐIỆN NĂNG LƯỢNG MẶT TRỜI NỐI LƯỚI - GRID TIE

\* Điện năng lượng mặt trời lấy từ năng lượng của dòng bức xạ điện từ xuất phát từ Mặt trời được hấp thụ trực tiếp qua tấm pin mặt trời chuyển hóa thành điện năng, nối trực tiếp vào hệ thống điện lưới có sẵn nên được gọi là hệ thống điện mặt trời hòa lưới hoặc nối lưới.

\* Hệ thống này đặc biệt phù hợp với những nơi có thể nối với lưới điện. Hệ thống sẽ ưu tiên sử dụng năng lượng từ mặt trời cung cấp cho các thiết bị điện hoạt động, khi thừa điện năng thì hệ thống sẽ cấp hòa lên lưới và bán điện lại cho điện lưới quốc gia. Khi thiếu điện thì hệ thống sẽ lấy thêm điện năng còn thiếu từ lưới để bù vào.



\* Hệ thống nối lưới có ưu điểm là chi phí đầu tư thấp nhất trong các giải pháp về điện mặt trời, đồng thời độ ổn định và tuổi thọ cao.

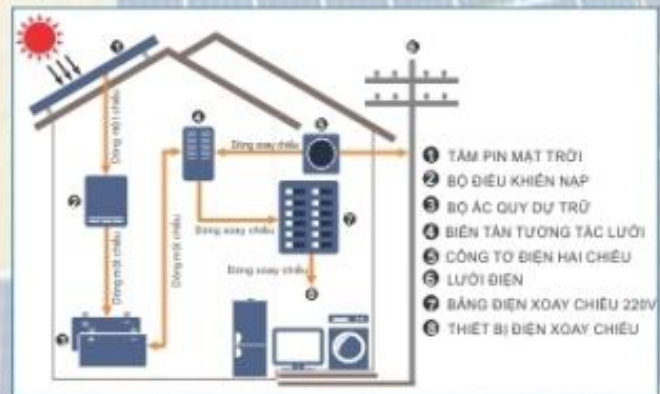
\* Nhược điểm là khi mất điện lưới thì hệ thống cũng không hoạt động.

### HỆ THỐNG ĐIỆN NĂNG LƯỢNG MẶT TRỜI TƯƠNG TÁC LƯỚI - GRID INTERACTIVE

\* Hệ thống điện mặt trời tương tác lưới cũng giống hệ thống điện năng lượng mặt trời nối lưới, tuy nhiên có thêm ắc quy dự trữ.

\* Hệ thống tương tác lưới có ưu điểm là vẫn luôn hoạt động cấp nguồn cho tải kể cả khi mất điện lưới, phù hợp với những nơi có điện lưới không ổn định.

\* Nhược điểm là chi phí đầu tư hệ thống cao hơn so với giải pháp hệ thống điện năng lượng mặt trời nối lưới.





# CÁC SẢN PHẨM ỨNG DỤNG ĐIỆN NĂNG LƯỢNG MẶT TRỜI

Solar Energy Application Products



Đèn Chiếu Sáng Năng Lượng Mặt Trời



Bãi Đậu Xe Năng Lượng Mặt Trời



Trạm Sạc Năng Lượng Mặt Trời